



588086 (MABAAADOAO) * NOT TRANSLATED *

Caratteristiche e benefici

- Livello massimo di riempimento indicato sul lato della vasca
- Protezione: un sensore di temperatura spegne l'alimentazione in caso di surriscaldamento.
- Vasca con angoli arrotondati facile da pulire.
- Il sistema di giunzione tra le apparecchiature senza saldatura THERMODUL permette la rimozione delle unità in caso di sostituzione o di servizio.
- Manopole in metallo con impugnatura in silicone incastonato per un più facile utilizzo e pulizia. Il loro particolare disegno previene l'infiltrazione di liquidi all'interno dell'apparecchiatura.
- Piano di lavoro con cocciolatoio perimetrale alla vasca per evitare fuoriuscite di liquido.
- Temperatura dell'acqua controllata da un sensore elettronico impostabile come temperatura o potenza.
- Triplice sistema di sicurezza a protezione contro eventuali sovratemperature, resettabili manualmente senza l'uso di attrezzi.
- Display digitale di grandi dimensioni in vetro temperato per resistere al calore e agli agenti chimici. Il display mostra lo stato di lavoro on/off della macchina e delle resistenze, la temperatura di lavoro e quella impostata.

Costruzione

- Top in acciaio inox AISI 304 di 2 mm di spessore.
- Tutte le superfici sono costruite evitando il più possibile zone di accumulo dello sporco per facilitare le operazioni di pulizia.
- Protezione all'acqua IPX5.
- Telaio interno in robusto acciaio inox AISI 304.
- Vasca in acciaio inox AISI 316L saldata nella parte superiore all'apparecchiatura.
- Unità costruita secondo le norme DIN 18860_2 con piano di lavoro da 20 mm e zoccolo da 70 mm.
- Unità costruita secondo la norma DIN 18860_2 con pannello antigocciolamento di 20 mm di spessore.

Sostenibilità

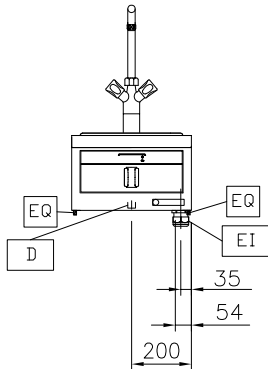
- Funzione standby per il risparmio energetico e recupero veloce della temperatura impostata.

Approvazione: _____

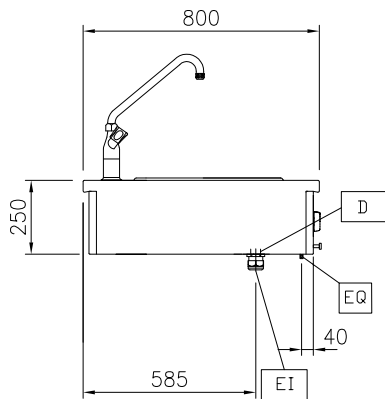
Accessori opzionali

• Kit di connessione 800 mm	PNC 912500	<input type="checkbox"/>
• Piano porzionatore da 400 mm	PNC 912522	<input type="checkbox"/>
• Piano porzionatore da 400 mm	PNC 912552	<input type="checkbox"/>
• Piano di lavoro ribaltabile 300x800mm	PNC 912577	<input type="checkbox"/>
• Piano di lavoro ribaltabile 400x800mm	PNC 912578	<input type="checkbox"/>
• Piano di lavoro laterale fisso 200x800mm	PNC 912583	<input type="checkbox"/>
• Piano di lavoro laterale fisso 300x800mm	PNC 912584	<input type="checkbox"/>
• Piano di lavoro laterale fisso 400x800mm	PNC 912585	<input type="checkbox"/>
• Kit profilo di connessione	PNC 912971	<input type="checkbox"/>
• - NOT TRANSLATED -	PNC 912972	<input type="checkbox"/>
• Kit di chiusura fine blocco, sinistro, 800 mm	PNC 913109	<input type="checkbox"/>
• Kit di chiusura fine blocco, destro 800 mm	PNC 913110	<input type="checkbox"/>
• Coperchio per aquacooker GN 1/1 e bagnomaria GN 1/1	PNC 913139	<input type="checkbox"/>
• Kit profilo di chiusura blocco, 12,5 mm, lato sinistro	PNC 913200	<input type="checkbox"/>
• Kit profilo di chiusura blocco 12,5 mm, lato destro	PNC 913201	<input type="checkbox"/>
• Kit profilo di connessione per installazioni schiena contro schiena unità senza alzatina (ordinare come speciale e specificare la lunghezza del blocco. Il prezzo indicato a listino si riferisce ad una lunghezza di 2000 mm)	PNC 913227	<input type="checkbox"/>
• Diametro profilo=800 mm	PNC 913230	<input type="checkbox"/>
• Kit ottimizzazione energetico 14A	PNC 913244	<input type="checkbox"/>
• Kit profilo di connessione per installazioni schiena contro schiena, 12,5 mm, lato sinistro	PNC 913249	<input type="checkbox"/>
• - NOT TRANSLATED -	PNC 913250	<input type="checkbox"/>
• - NOT TRANSLATED -	PNC 913253	<input type="checkbox"/>
• - NOT TRANSLATED -	PNC 913254	<input type="checkbox"/>
• - NOT TRANSLATED -	PNC 913297	<input type="checkbox"/>
• - NOT TRANSLATED -	PNC 913657	<input type="checkbox"/>
• Filtro L= 400 mm	PNC 913663	<input type="checkbox"/>
• - NOT TRANSLATED -	PNC 913676	<input type="checkbox"/>

Fronte

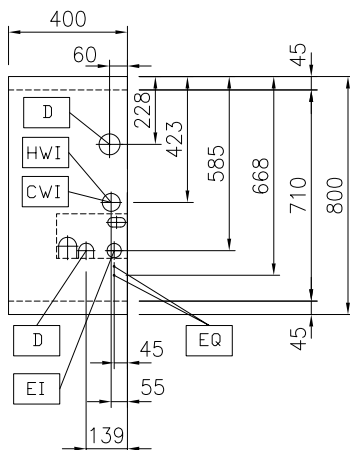


Lato



D = Scarico acqua
 EI = Connessione elettrica
 EQ = Vite Equipotenziale
 WI = Ingresso acqua

Alto


Elettrico

Tensione di alimentazione: 400 V/3N ph/50/60 Hz
Watt totali: 1.5 kW

Acqua

**Dimensioni tubatura di
 entrata acqua calda:** 3/4"
**Dimensioni tubo di entrata
 acqua fredda/calda:** 3/4"
Dimensioni tubo di scarico: 1"

Informazioni chiave

Numero vasche: 1
**Dimensioni utili vasca
 (larghezza):** 307 mm
**Dimensioni utili vasca
 (altezza):** 170 mm
**Dimensioni utili vasca
 (profondità):** 509 mm
Capacità vasca: 5 lt MIN; 32 lt MAX
Controllo termostatico: 30 °C MIN; 90 °C MAX
**Dimensioni esterne,
 larghezza:** 400 mm
**Dimensioni esterne,
 profondità:** 800 mm
Dimensioni esterne, altezza: 250 mm
Peso netto: 15 kg
Configurazione: Funzionante da un lato; Top

Sostenibilità

Consumo di corrente: 3.8 Amps